

Астана +7(7172)727-132 Волгоград (844)278-03-48 Воронеж (473)204-51-73
Екатеринбург (343)384-55-89 Казань (843)206-01-48 Краснодар (861)203-40-90
Красноярск (391)204-63-61 Москва (495)268-04-70 Нижний Новгород (831)429-08-12
Новосибирск (383)227-86-73 Ростов-на-Дону (863)308-18-15 Самара (846)206-03-16
Санкт-Петербург (812)309-46-40 Саратов (845)249-38-78 Уфа (347)229-48-12
единый адрес: srt@nt-rt.ru | sector.nt-rt.ru

***СИСТЕМА ПНЕВМОГИДРАВЛИЧЕСКАЯ
СПГ-700М***



Руководство по эксплуатации

ОСНОВНЫЕ ЗНАКИ ВНИМАНИЯ



меры предосторожности



возможность повреждение прибора



общие замечания

Перед эксплуатацией и обслуживанием системы пневмогидравлической СПГ-700М внимательно изучите настоящее руководство. С целью дальнейшего усовершенствования технические характеристики системы пневмогидравлической СПГ-700М могут меняться без предварительного уведомления. Изменение конструкции системы пневмогидравлической СПГ-700М запрещается.

| Отличительные особенности системы пневмогидравлической СПГ-700М | | |
|---|--|---|
| Плюс/минус | Описание | Примечание |
| + | Нет ограничения на наличия воздуха в системе | За счет применения в системе насоса высокого давления, рассчитанного на создание давления до 16 МПа, вытисняемый объем рабочей жидкости не ограничен. Система способна работать с коллекторами |
| + | Плавный сброс давления во всем диапазоне | Применение современных технологий изготовления клапана сброса, позволяет плавно сбрасывать давление во всем диапазоне |
| + | Наличие в клапане сброса функции отсечения насосного блока | Наличие в клапане сброса функции отсечения насосного блока исключает возможность спада давления во всем диапазоне |
| + | Наличие в клапане сброса функции точной регулировки давления | Наличие в клапане сброса функции точной регулировки давления позволяет плавно регулировать давление во всем диапазоне давлений |
| + | Пневматический режим создания давления | Увеличенный размер поршневой системы насоса позволяет использовать систему не только на гидравлике, но и на пневматике |
| - | Относительная сложность в эксплуатации | Наличие в системе насосного блока, совмещенного клапана сброса/отсечного клапана/клапана точной регулировки требует от пользователя внимательного изучения руководства по эксплуатации |
| - | Пневматический режим до 4 МПа не предназначен для манометров | Верхний предел задания давления 4 МПа в пневматическом режиме ограничен физическими возможностями заполнения системы газом. Данный режим рассчитан на применения в составе с датчиками давления и эталонными калибраторами давления. Применение системы в пневматическом режиме с манометрами рекомендуется не более чем до 1 МПа |

СОДЕРЖАНИЕ

| | |
|---|----|
| 1 ОПИСАНИЕ И РАБОТА | 6 |
| 1.1 НАЗНАЧЕНИЕ | 6 |
| 1.2 ТЕХНИЧЕСКИЕ ХАРАКТЕРИСТИКИ | 6 |
| 1.3 КОМПЛЕКТ ПОСТАВКИ..... | 7 |
| 1.4 СОСТАВ ИЗДЕЛИЯ | 7 |
| 1.5 УСТРОЙСТВО И РАБОТА | 8 |
| 1.5 УПАКОВКА..... | 9 |
| 2 ИСПОЛЬЗОВАНИЕ ПО НАЗНАЧЕНИЮ | 9 |
| 2.1 ОБЩИЕ УКАЗАНИЯ..... | 9 |
| 2.2 ПОДГОТОВКА К ИСПОЛЬЗОВАНИЮ | 10 |
| 2.3 ИСПОЛЬЗОВАНИЕ СИСТЕМЫ..... | 10 |
| 2.4 МЕРЫ БЕЗОПАСНОСТИ | 15 |
| 3 ТЕХНИЧЕСКОЕ ОБСЛУЖИВАНИЕ | 15 |
| 3.1 ОБЩИЕ УКАЗАНИЯ..... | 15 |
| 3.2 ПРОВЕРКА РАБОТОСПОСОБНОСТИ..... | 17 |
| 4 ХРАНЕНИЕ И ТРАНСПОРТИРОВАНИЕ | 18 |
| 5 ГАРАНТИЙНЫЕ ОБЯЗАТЕЛЬСТВА | 19 |
| 6 СВЕДЕНИЯ О РЕКЛАМАЦИЯХ | 19 |
| 7 СВИДЕТЕЛЬСТВО О ПРИЕМКЕ И УПАКОВЫВАНИИ | 19 |

1 Описание и работа

1.1 Назначение

Система пневмогидравлическая СПГ-700М (в дальнейшем система) предназначена для создания давления при проведении поверки, калибровки и ремонта различных средств измерения и регистрирующих приборов в составе эталонных средств измерений (образцовых манометров, портативных калибраторов давления, тягонапомеров и т.д.).

Система может использоваться самостоятельно при проведении поверки, калибровки методом сличения показаний эталонного прибора и поверяемых средств измерений давления.

Система обеспечивает плавное создание давления в диапазоне от 0 до 70 МПа в гидравлическом режиме работы и от минус 0,070 до 4 МПа в пневматическом режиме работы. Система предназначена для работы при температуре от 10 до 30°C при относительной влажности не более 80%.

Система не является средством измерений, совокупный объем рабочих полостей не более 200 см³.

1.2 Технические характеристики

1.2.1 Диапазон задаваемых давлений, МПа (кгс/см²)

пневматический режим работыминус 0,070 до 4 МПа (минус 0,7 до 40);

гидравлический режим работы 0-70 МПа (0-700);

1.2.2 Габаритные размеры системы (длина×ширина×высота) (не более), мм

без рукояток маховика 360×280×180;

в собранном состоянии 360×280×250.

1.2.3 Масса системы (не более), кг 8,5.

1.2.4 Объем жидкости в системе (не менее), см³ 25.

1.2.5 Рабочая среда: вода дистиллированная по ГОСТ 61009-72, масло вязкостью до 30сСт при температуре 20°C, воздух.

1.2.6 Количество выходных линий давления (M20x1,5-7H)..... 2.

1.3 Комплект поставки

Таблица 1 – Комплектность системы

| Наименование | Кол. | Примечание |
|---|------|--|
| Система пневмогидравлическая СПГ-700М | 1 | |
| Штуцер переходной С-3010.000.01 | 1 | с М20х1,5 на М12х1,5 |
| Штуцер переходной С-3010.000.12 | 1 | для подсоединения трубки TU 1065 |
| Трубка TU 1065 фирма «SMC», 1 м | 1 | для подключения тягонапоромеров типа ТМП, ТмМП, НМП и ТНМП |
| Резинометаллическое уплотнение для соединения М20х1,5 | 2 | в выходных штуцерах системы |
| Резинометаллическое уплотнение для соединения М12х1,5 | 2 | для штуцера переходного с М20х1,5 на М12х1,5 |
| Заглушка М20х1,5 | 2 | в выходных штуцерах системы |
| Руководство по эксплуатации | 1 | |
| Комплект запасных частей и принадлежностей | | |
| Кольцо 007-010-19 ГОСТ 9833-73 | 6 | для резинометаллического уплотнения М20х1,5 |
| Кольцо 005-008-19 ГОСТ 9833-73 | 6 | для резинометаллического уплотнения М12х1,5 |

1.4 Состав изделия

В комплектность системы входят:

- штуцер переходной С-3010.000.01 с М20х1,5 на М12х1,5 – 1 шт.;
- штуцер переходной С-3010.000.12 для подсоединения трубки TU 1065 фирмы «SMC» – 1 шт.
- трубка TU 1065 фирма «SMC», 1 м, для подключения тягонапоромеров – 1 шт.
- резинометаллические уплотнения М12х1,5 для уплотнения переходного штуцера с М12х1,5 – 2 шт.;
- резинометаллические уплотнения М20х1,5 для уплотнения выходных штуцеров М20х1,5 – 2 шт.;
- заглушки М20х1,5 – 2 шт.;
- комплект запасных частей.

1.5 Устройство и работа

На рисунке 1 показаны основные элементы системы. На плите (поз. 1) расположены:

- клапан плавного создания предварительного давления (поз. 11), предназначенный для плавного создания и сброса избыточного давления;
- клапан плавного сброса давления/клапан точной регулировки/отсечной клапан (поз. 5) для сброса давления во всем диапазоне давлений, плавного, точного регулирования давления с функцией отсечения клапанного блока от основной системы задания давления;
- емкость с жидкостью (поз. 7) отсекается от основной системы клапаном плавного сброса (поз. 5) закрытую пробкой (поз. 8);
- насосного блока (поз. 2) необходимого для создания давления в системах с большим присоединенным рабочим объемом и работы в пневматическом режиме;
- выходные штуцеры (поз. 3) М20х1,5-7Н, предназначенные для подсоединения приборов к системе.

Заглушки (поз. 4) предназначены для технологических операций при работе с системой и для защиты от попадания грязи при транспортировке. Резинометаллические уплотнения (на рисунке не показаны) предназначены для уплотнения подсоединяемых приборов с выходными штуцерами системы и уплотнения установленных приборов при затяжке их «от руки». На плите (поз. 1) прикреплена табличка (на рисунке не показана), на которой проставлен серийный номер системы и дата изготовления.

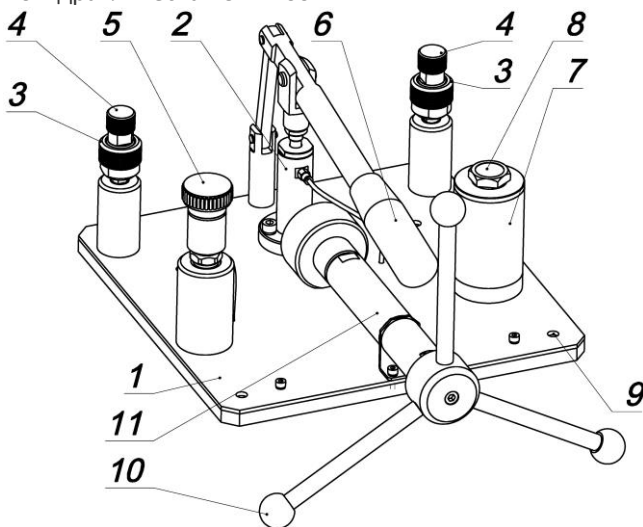


Рисунок 1 – Система пневмогидравлическая СПГ-700

1.5 Упаковка

Упаковка производится в соответствии с конструкторской документацией и обеспечивает сохранность системы при транспортировании и складском хранении в течение гарантийного срока.

2 Использование по назначению

2.1 Общие указания

2.1.1 При получении системы необходимо установить сохранность тары. В случае ее повреждения (не вскрывая тару) составить акт и обратиться в транспортную организацию. Вскрытие поврежденной тары и выемку системы необходимо произвести в присутствии представителя транспортной организации с целью определения состояния системы.

2.1.2 Проверить комплектность системы в соответствии с таблицей 1.

2.2 Подготовка к использованию

2.2.1 Система должна быть установлена в горизонтальном положении удобным для обслуживания. При необходимости система может быть закреплена на столе, размер крепежных отверстий 8 мм (поз. 9).

2.2.2 Перед работой с системой в гидравлическом режиме работы необходимо залить рабочую жидкость через заливную горловину емкости (поз. 7), предварительно сняв пробку (поз. 8). Перед работой системы в пневматическом режиме работы необходимо слить рабочую жидкость через заливную горловину емкости (поз. 7), предварительно сняв пробку (поз. 8) и прокачав систему поступательными движениями рукоятки (поз. 6) насосного блока (поз. 2) при полностью открытом отсечном клапане (поз. 5).

2.2.3 Рабочие полости приборов подключаемых к системе должны быть очищены для исключения загрязнения рабочей среды.

2.2.4 Подсоединение приборов к системе.

Подсоедините приборы к выходным штуцерам системы (поз. 3) с использованием резинометаллических уплотнений, переходных штуцеров и полиуретановой трубки TU 1065 фирмы «SMC», поставляемых с системой.

2.3 Использование системы

2.3.1 Заполнение системы рабочей жидкостью:

– открыть отсечной клапан (поз. 5), выкрутив маховик клапана против часовой стрелки до упора;

– снять пробку (поз. 8) емкости (поз. 7);

– залить в емкость (поз. 7) рабочую жидкость;

– выполнить поступательные движения рукояткой (поз. 6) насосного блока (поз. 2) не менее 10 раз;

– сделать вращательные движения рукоятки (поз. 10) маховика клапана создания давления (поз. 11) путем вращения его по часовой стрелки до упора;

- сделать вращательные движения рукоятки (поз. 10) маховика клапана создания давления (поз. 11) путем вращения его против часовой стрелки до упора;
- перевести отсечной клапан (поз. 5) в режим создания давления, путем вращения маховика клапана по часовой стрелки до тех пор, пока не совместиться край корпуса маховика с первой риской №1 (рис. 2).

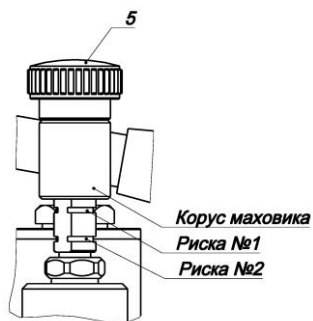


Рисунок 2 – Отсечной клапан

2.3.2 Создание избыточного давления в системе

Перевести отсечной клапан (поз. 5) в режим создания давления, путем вращения маховика клапана по часовой стрелки до тех пор, пока не совместиться край корпуса маховика с первой риской №1 (рис. 2). Предварительное создание давления в системе осуществляется с помощью поступательных движений рукояткой (поз. 6) насосного блока (поз. 2) и вращения рукоятки (поз. 10) маховика клапана создания давления (поз. 11). По часовой стрелке – давление повышается, против часовой стрелки – давление понижается. Точное создание давление осуществляется отсечным клапаном в диапазоне движений корпуса маховика до риски №1. Положение корпуса маховика выше риски №1 соответствует сбросу давления. При необходимости отсечения насосного блока от рабочей полости приборов, сместите корпуса маховика до риски №2. Положение корпуса маховика ниже риски №2 соответствует режиму работы системы без насосного блок. Данный режим необходим при давлениях менее 10 МПа при наличии в рабочей среде загрязнений и

Система пневмогидравлическая СПГ-700М —————
при давлениях в системе более 70 МПа для любой рабочей жидкости. Режим работы при давлении менее 10 МПа с наличием загрязнений обусловлен возможной не стабильностью поддержания давления насосным блоком в загрязненных средах.



ВНИМАНИЕ

ЗАПРЕЩАЕТСЯ создавать давление системой выше верхнего диапазона
70 МПа.



ВНИМАНИЕ

При подключении приборов к системе с большими рабочими объемами,
необходимо использовать насосный блок.



ВНИМАНИЕ

При создании давления среднее время установления выходного давления составляет **не менее 3 минуты**, это связано с протеканием термодинамических процессов в гидравлической системе при сжатии рабочей жидкости.

В течении 3 минут после создания давления наблюдается спад давления. Это не является разгерметизацией системы. Данный спад обусловлен протеканием термодинамических процессов в гидравлической системе при сжатии рабочей жидкости.

2.3.3 Снижение и сброс давления

Сброс давления в системе осуществляется с помощью вращения маховика отсечного клапана (поз. 5) против часовой стрелки выше риски №1, с последующим полным его открытием.



ВНИМАНИЕ

ЗАПРЕЩАЕТСЯ резко вращать отсечной клапан выше риски №1 **при наличии давления** в системе, для предотвращения резкого сброса давления и повреждения подсоединенных приборов к системе

2.3.4 Создание давления разрежения в системе

- перевести систему в пневматически режим работы по п. 2.2.2.
- подсоединить приборы по п. 2.2.4;
- открыть отсечной клапан (поз. 5), выкрутив маховик клапана против часовой стрелки до упора;
 - сделать вращательные движения рукоятки (поз. 10) маховика клапана создания давления (поз. 11) путем вращения его по часовой стрелки до упора;
 - закрыть отсечной клапан (поз. 5), закрутив маховик клапана по часовой стрелки ниже риски №2;
 - создать предварительное давление разрежения путем вращения рукоятки (поз. 10) маховика клапана создания давления (поз. 11) против часовой стрелки;
 - создать необходимое давление разрежения путем вращения маховика отсечного клапан (поз. 5).



ВНИМАНИЕ

Максимальное создание давления разрежения минус 70 кПа возможно при минимальном подключаемом объеме, т.е. при подключении цифровых средств изменения давления. При подключении приборов с большим присоединенным объемом, диапазон максимального создания давления разрежения снижается.

2.3.4 Возможные неисправности и способы их устранения

Возможные неисправности и способы их устранения приведены в таблице 2.

Таблица 2 - Возможные неисправности системы и способы их устранения

| Неисправность | Причина неисправности | Способ устранения |
|---|---|---|
| Не создается максимальное давление в пневматическом режиме | Превышен объем в системе, подключены приборы с большими внутренними рабочими объемами | Система не предназначена для создания давления в пневматическом режиме для больших рабочих объемов выше 1 МПа (манометры) |
| Нестабильное выходное давление | Влияние температуры | Исключить влияние температуры |
| Падение давления | Изношены резиновые кольца резинометаллического уплотнения | Заменить резиновые кольца из комплекта запасных частей системы |
| | Недостаточная затяжка приборов к выходным штуцерам системы | Подтянуть выходные соединения штуцеров |
| | Протекание термодинамических процессов | Выдержать систему 5 минут, если скорость падения давления не уменьшается, то обратиться к предприятию-изготовителю |
| Маховик клапана создания давления вращается туго с заеданиями | Изношена винтовая пара | Обратиться к предприятию-изготовителю |

2.4 Меры безопасности

2.4.1 К работе с системой следует приступать только после изучения настоящего паспорта и руководства по эксплуатации.



ВНИМАНИЕ

2.4.2 Несогласованное с предприятием-изготовителем изменение конструкции системы снимает гарантию производителя.

2.4.3 При эксплуатации системы не допускается превышение максимального давления, указанного в п. 1.2.1.

2.4.4 Систему нельзя эксплуатировать при наличии внешних повреждений и элементов комплекта, используемых при работе.

2.4.5 Запрещается использовать систему для работ не указанных в данном руководстве.



ВНИМАНИЕ

ЗАПРЕЩАЕТСЯ снимать средства измерения с системы при наличии давления

3 Техническое обслуживание

3.1 Общие указания

3.1.1 Техническое обслуживание системы сводится к поддержанию ее в рабочем состоянии.

3.1.2 Работы по обслуживанию системы и устранение его неисправностей разрешено проводить только лицам не моложе 18 лет, признанным годными к работе по состоянию здоровья, прошедшим вводный и первичный инструктажи по

Система пневмогидравлическая СПГ-700М _____
технике безопасности и противопожарной безопасности, а также прошедшие стажировку и обучение на рабочем месте. Обучение проводить по программе, составленной с учетом ГОСТ 12.0.004-90 «Организация обучения безопасности труда. Общие положения».

3.1.3 Перед работами по техническому обслуживанию и ремонтными работами:

- убедиться, что в системе отсутствует давление;
- слить из емкости рабочую жидкость.



ВНИМАНИЕ

ЗАПРЕЩАЕТСЯ проводить техническое обслуживание системы
при наличии давления в системе

3.1.4 Вращение маховика клапана создания давления (поз. 11) и маховика отсечного клапана (поз. 5) должно быть плавным без заеданий.



ВНИМАНИЕ

3.1.5 Появление признаков заедания при вращении маховика клапана означает износ винтовой пары. Для более длительной эксплуатации системы **рекомендуется** периодически смазывать наружную поверхность винта клапана создания давления (поз. 11) смазкой ЦИАТИМ-201 ГОСТ 6267-72.

3.1.6 Движение рукоятки (поз.6) насосного блока (поз. 2) должно быть плавным без заеданий.



ВНИМАНИЕ

3.1.7 Появление признаков заедания при движении рукоятки означает износ резиновых уплотнений поршня насосного блока. Для более длительной эксплуатации системы **рекомендуется** периодически смазывать шток насосного блока (поз. 2) смазкой ЦИАТИМ-201 ГОСТ 6267-72.

3.1.8 Вращение маховика отсечного клапана (поз. 5) должно быть плавным без заеданий.



ВНИМАНИЕ

3.1.9 Появление признаков заедания при вращении маховика отсечного клапана означает износ винтовой пары. Для более длительной эксплуатации системы **рекомендуется** периодически смазывать наружную поверхность винта отсечного клапана (поз. 5) смазкой ЦИАТИМ-201 ГОСТ 6267-72.

3.2 Проверка работоспособности

3.2.1 Проверка работоспособности системы проводится после получения ее от изготовителя (входной контроль), а также в процессе работы.

3.2.2 Для проверки работоспособности системы необходимо сделать следующее:

- убедиться в плавности и легкости движения маховиков клапана создания давления (поз. 11) и отсечного клапана (поз. 5);
- убедиться в плавности и легкости движения рукоятки (поз. 6) насосного блока (поз. 2);
- создать давление по пп. 2.3.1-2.3.3.

3.2.3 Проверка системы на герметичность

Подсоединить к системе средство измерений с приведенной погрешностью не более $\pm 1\%$ и верхним пределом измерений (ВПИ) не более 70 МПа через выходной штуцер (поз. 3), заглушить второй штуцер (поз. 3) заглушкой (поз. 4) с использованием резинометаллического уплотнения. Создать давление равное 70 МПа, выдержать под давлением 10 мин. Падение давления в последующие 5 мин. не должно превышать 1,5 % от созданного давления при допустимом изменении температуры окружающего воздуха не более $\pm 0,2$ °С.

В случае падения давления необходимо подтянуть соединения системы с приборами или заменив резиновое кольцо в резинометаллическом уплотнении. Если неисправность устранить не удалось, необходимо обратиться к предприятию-изготовителю.

4 Хранение и транспортирование

4.1 Система может храниться как в транспортной таре так и в упаковке.

Хранение системы – по условиям хранения 2 ГОСТ 15150-69.

4.2. Система транспортируется всеми видами транспорта в соответствии с правилами перевозки грузов, действующими на данном виде транспорта. Во время погрузочно-разгрузочных работ и транспортирования транспортная тара с системой не должна подвергаться резким ударам и воздействию атмосферных осадков.

4.3 Условия транспортирования должны соответствовать требованиям ГОСТ 15150-69 для всех видов транспорта – условиям хранения 5; для морских перевозок в трюмах – условиям хранения 3, но при температуре от минус 25°С до 50°С без рабочей жидкости в системе.



ВНИМАНИЕ

перед транспортированием системы **необходимо** слить рабочую жидкость и продуть внутренние полости системы сжатым воздухом

5 Гарантийные обязательства

Предприятие-изготовитель гарантирует работу системы при соблюдении условий эксплуатации, хранения и транспортирования. Гарантийный срок эксплуатации 18 месяцев со дня отгрузки с предприятия-изготовителя. Гарантия не распространяется на резиновые кольца и резинометаллические уплотнения. Средний срок службы не менее 8 лет.

6 Сведения о рекламациях

При возникновении неисправности системы, потребитель должен составить акт о необходимости ремонта и отправки его предприятию-изготовителю по адресу или вызвать его представителя по телефону.

7 Свидетельство о приемке и упаковывании

Система пневмогидравлическая СПГ-700 номер №_____ соответствует действующей технической документации и признана годной для эксплуатации.

М.П.

Подпись

расшифровка

Год, месяц, число