

Астана +7(7172)727-132 Волгоград (844)278-03-48 Воронеж (473)204-51-73 Екатеринбург (343)384-55-89  
 Казань (843)206-01-48 Краснодар (861)203-40-90 Красноярск (391)204-63-61 Москва (495)268-04-70  
 Нижний Новгород (831)429-08-12 Новосибирск (383)227-86-73 Ростов-на-Дону (863)308-18-15  
 Самара (846)206-03-16 Санкт-Петербург (812)309-46-40 Саратов (845)249-38-78 Уфа (347)229-48-12  
 единый адрес: srt@nt-rt.ru | sector.nt-rt.ru

## Пресс гидравлический ПГ 700/1000 с узлом точной настройки

### 1. Основные сведения об изделии

Пресс гидравлический ПГ 700/1000 с узлом точной настройки (в дальнейшем пресс) предназначен для создания давления при проведении поверки, калибровки и ремонта различных средств измерения и регистрирующих приборов в составе эталонных средств измерений (образцовых манометров, портативных калибраторов давления и т.д.).

Пресс может использоваться самостоятельно при проведении поверки, калибровки методом сличения показаний эталонного прибора и проверяемых средств измерений давления.

Пресс обеспечивает плавное создание давления в диапазоне от 0 до 70 Мпа для модели ПГ 700 и 100 Мпа для модели ПГ 1000.

Пресс предназначен для работы при температуре от 10 до 30 С при относительной влажности не более 80%.

Пресс не является средством измерений, совокупный объем рабочих полостей не более 200 см<sup>3</sup>.

Внешний вид пресса показан на рис. 1.  
 Рабочая среда: масло, вода.

Максимальное рабочее давление  $P_{\text{раб}}$ :

ПГ 700 70 Мпа;

ПГ 1000 100 Мпа;

Пробное (испытательное) давление  $P_{\text{пр}}$ :

ПГ 700 87 Мпа;

ПГ 120 Мпа;

1000

Выходные порты коллектора - резьба М20х1,5-7Н.

Пресс подлежит периодическим испытаниям один раз в 6 месяцев на герметичность методом «спада давления» давлением жидкости  $P_{\text{раб}}$  с выдержкой в течение 5 мин.

### 2. Комплектность

Комплект поставки пресса соответствует указанному в таблице 1.

Таблица 1

Наименование	Ко	Примечание
Пресс ПГ 700/1000 с узлом точной настройки (УТР)	1	
Узел точной настройки	1	В комплекте
Резинометаллическое уплотнение для соединения М20х1,5	2	В выходных штуцерах помпы
Заглушка М20х1,5	2	В выходных штуцерах помпы
Руководство по эксплуатации	1	

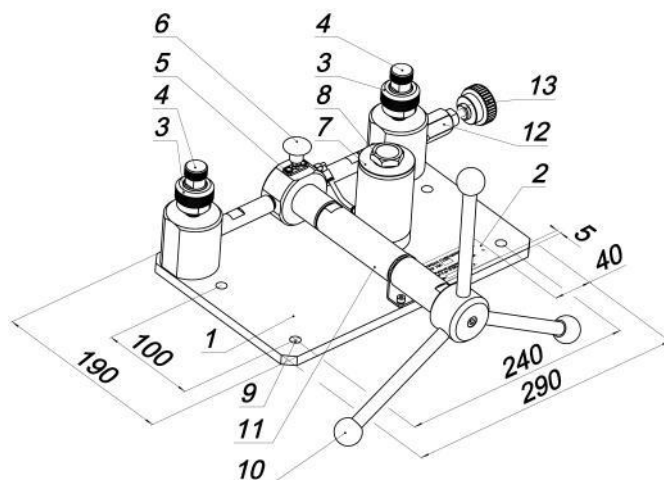


Рисунок 1- Пресс ПГ 700/1000/

1-Плита; 2-табличка; 3- выходные штуцеры М20х1,5-7Н; 4- заглушки; 5-клапан отсечной; 6- ручка клапана; 7-емкость; 8- крышка емкости; 9- отверстия для крепления к столу; 10- маховик; 11-клапан для создания давления.