

Астана +7(7172)727-132 Волгоград (844)278-03-48 Воронеж (473)204-51-73 Екатеринбург (343)384-55-89  
 Казань (843)206-01-48 Краснодар (861)203-40-90 Красноярск (391)204-63-61 Москва (495)268-04-70  
 Нижний Новгород (831)429-08-12 Новосибирск (383)227-86-73 Ростов-на-Дону (863)308-18-15  
 Самара (846)206-03-16 Санкт-Петербург (812)309-46-40 Саратов (845)249-38-78 Уфа (347)229-48-12  
**единый адрес: srt@nt-rt.ru | sector.nt-rt.ru**

### Стойка С-700/1000

#### 1. Основные сведения об изделии

Стойка С-700/1000 (стойка) предназначена для установки манометра или датчика давления при их поверке с помощью эталонов давления.

Внешний вид стойки показан на рис. 1.

Рабочая среда: воздух, вода, масло.

Максимальное рабочее давление  $P_{\text{раб}}$ :

С-700 70 МПа;

С-1000 100 МПа;

Пробное (испытательное) давление  $P_{\text{пр}}$ :

С-700 87 МПа;

С-1000 120 МПа;

Выходной порт рукава - резьба М20х1,5-Н.

Входной порт рукава – резьба М20х1,5-8г.

Коллектор подлежит периодическим

испытаниям один раз в 6 месяцев на герметичность методом «спада давления» давлением жидкости  $P_{\text{раб}}$  с выдержкой в течение 5 мин.

При использовании коллектора на меньшее давление, периодические испытания допускается выполнять максимальным рабочим давлением. Испытания проводить в бронезащитном устройстве для изделий с энергоемкостью не менее 20Мпа\*л водой дистиллированной ГОСТ 6709-72

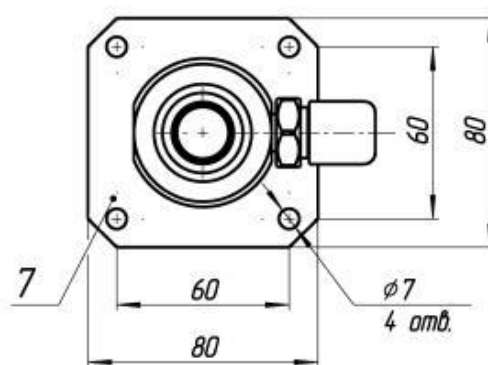
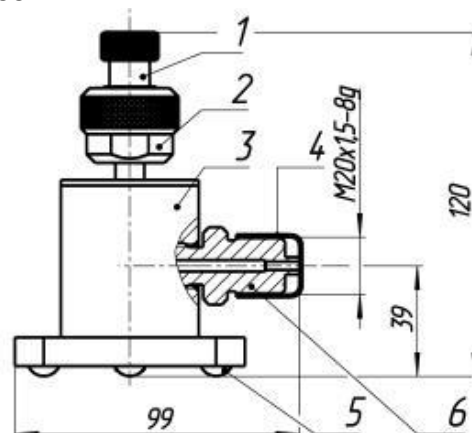


Рисунок 1- Стойка С-700/1000.

1-Заглушка; 2-гайка М20х1,5-7Н; 3-корпус;  
 4- защитный колпачок; 5- ножка; 6- выходной штуцер М20х1,5-8Г; 7- основание;

#### 2. Комплектность

Комплект поставки стойки соответствует таблице 1.

Таблица 1

Наименование	Кол.	Примечание
Рукав Р- 700/1000	1	
Резинометаллическое уплотнение для соединения М20х1,5	1	В выходном штуцере стойки
Комплект запасных частей и принадлежностей		
Кольцо 007-010-19 ГОСТ 9833-73	3	Для резинометаллического уплотнения М20х1,5